

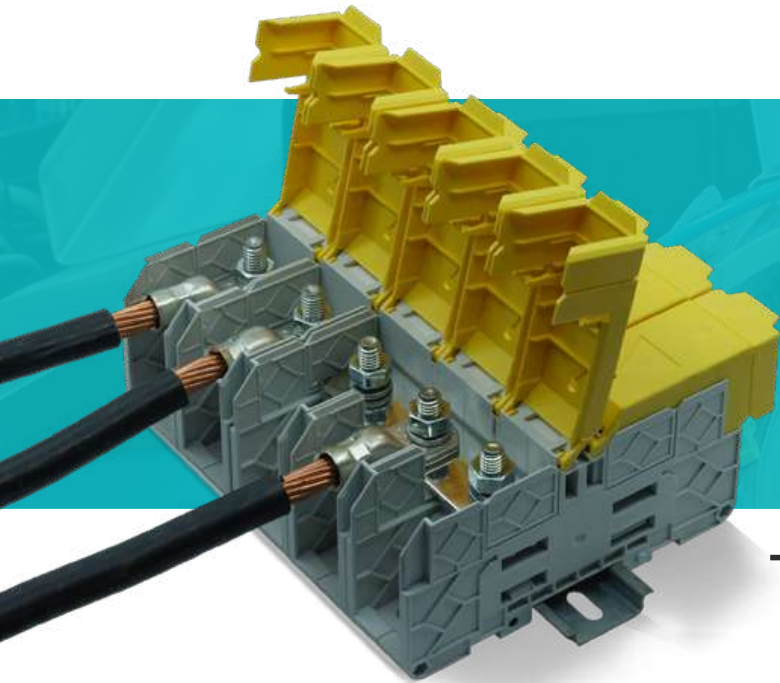


# VITIO

SOLUCIONES TECNOLÓGICAS Y  
COMPONENTES ELÉCTRICOS A TU MEDIDA

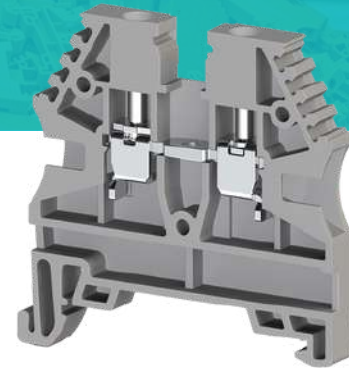
## CATÁLOGO 2024

[WWW.VITIOTECH.COM](http://WWW.VITIOTECH.COM)



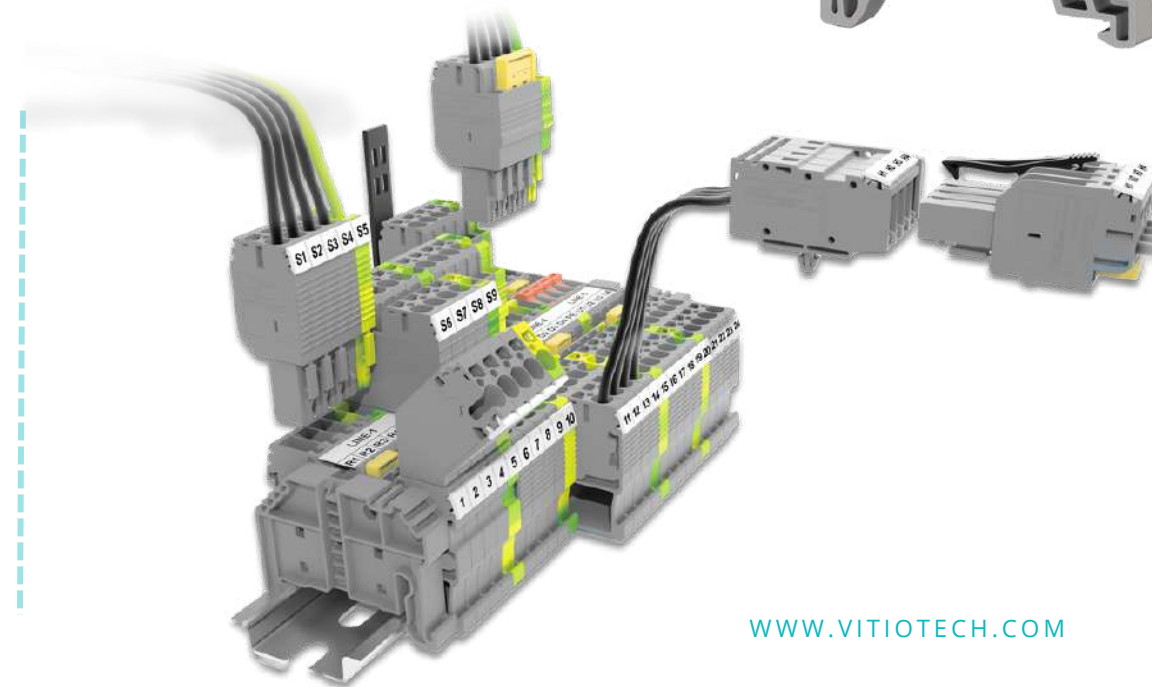
# BORNES / CLEMAS Y ACCESORIOS.

Tecnología tipo tornillo, resorte, Pin Stop y Push In.



## BORNERAS DE DIFERENTES TIPOS

- De paso.
- Seccionables.
- Cortocircuitables.
- De tierra.
- 2 y 3 pisos.
- Portafusible con y sin Led.



# CANALETAS Y ACCESORIOS

**Klemsan<sup>®</sup>**

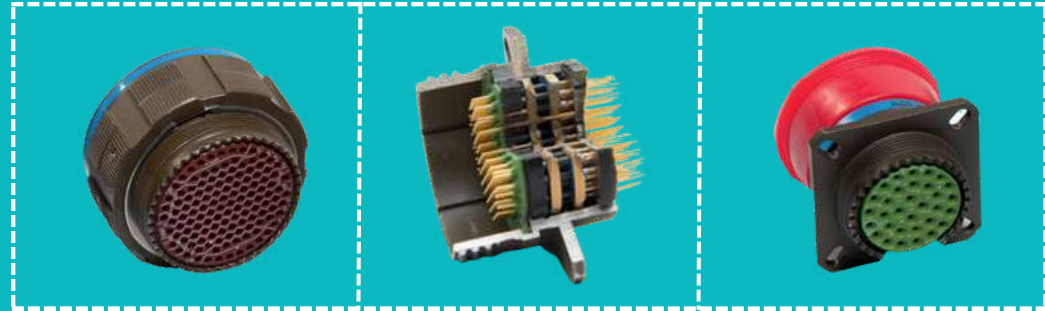
- PVC.
- Orificios adicionales.
- Seguridad contra incendios.
- Bordes suaves.

- Material autoextinguible y retardante a la llama.
- Rieles internos para uso de accesorios de gestión de cableado.
- Acabo de alta calidad.
- Precorte interno, aumenta la velocidad de cableado en un 30%.
- Evita el uso de herramientas de corte



**Klemsan®**

# Conectores de Grado Militar



Los conectores circulares Serie Klemsan D38999 cumplen requisitos de la Serie MIL-DTL-38999 III: Conexión rápida roscada de triple arranque, mecanismo antideslizante, contactos pequeños y de alta densidad, blindaje EMI / RFI, contactos tipo Crimp y acoplamiento oblicuo.

Cubierta a prueba de fuego, variedad de revestimientos y rendimiento de vibración de alta resistencia a alta temperatura, apto para uso en condiciones de fuertes tormentas de arena y humedad. Conexión rápida, mecanismo anti flexible, y sellado de interfaz.

## Aplicaciones

- Aviación Militar
- Comunicaciones
- Vehículos terrestres armados
- Servomotores
- Marina
- Aplicaciones de altas temperaturas
- Aviación comercial







# PROTECCIÓN Y MEDICIÓN



**Klemsan®**



**AUTOMATIZACIÓN - GESTIÓN  
ENERGÉTICA - REDUCCIÓN DE LA  
HUELLA DE CARBONO**



# Calefacción, Ventilación, Refrigeración e iluminación de tableros.



## CONTROL AMBIENTAL Y MONITOREO

- Grupos de filtrado y torretas de extracción.
- Ventiladores compactos.
- Ventiladores de rotor externo.
- Calentadores Anticondensación.
- Unidad de enfriamiento.
- Control ambiental del cuarto.
- Lamparas LED.
- Componentes para tableros eléctricos.





**SERIE K**  
16 / 80 Amperios

## CONECTORES MULTIPOLARES O TIPO HARTING

Variedad de cubiertas y carcasas para aplicaciones industriales específicas. Las partes principales, están fabricadas en aleación de aluminio fundido a presión, recubiertas con pintura en polvo electroestática.

- Diseño innovador
- Grado de protección IP65 cuando está conectado.
- Conexión eléctrica con puesta a tierra de protección.
- Alta resistencia mecánica y resistencia a las vibraciones asegurada por palancas de bloqueo.



**SERIE UNO**  
10 Amperios

**SERIE E**  
16 Amperios



**SERIE HSB**  
35 Amperios





## Soluciones para la optimización del uso de la energía.

- Bancos de Media Tensión.
- Compensadores Trifásicos.
- Reactancias de Rechazo.
- Interruptores y Contactores.
- Transformadores de Corriente.
- Compensadores Dinámicos.
- Filtros Activos.
- Condensadores de Marcha para motores.
- Condensadores de Arranque de Motores.





# SOFTWARE A LA MEDIDA

Soluciones de software CAD eléctrico para diseño de proyectos de distribución de energía, PLC y automatización.

- Estandarización en automatización industrial con software de diseño eléctrico.
- Optimización en sistemas de control y automatización.

Para fabricantes de máquinas y constructores de armarios eléctricos. Ingenieros, Diseñadores Eléctricos, Ingenieros de control, automatización y de mecatrónica.

# GESTIÓN ENERGÉTICA Y REDUCCIÓN DE CO2

---

## Soluciones:

- Ahorro de energía y energía verde.
- Reducción de las emisiones de CO2.
- Estructura modular y escalable.
- Gestión de alarmas.
- Mitigación de pérdidas.
- Gestión de facturas de consumo de energía.
- Informes avanzados.
- Pantallas de monitoreo avanzadas.
- Análisis de consumos con algoritmos de regresión lineal.
- Diagramas Web SCADA.
- Integración ISO 50001 - ISO 14064



Software  
a la medida



**PRÓXIMAMENTE...**

**VITIO**





## RELÉS DE CONTROL DE TEMPERATURA HUMEDAD

También llamados relés de monitoreo de temperatura, configuran una alarma cuando la temperatura ambiente está fuera del intervalo predeterminado. Estos relés permiten realizar cualquier acción sin dañar y proteger el sistema.

Los relés de humedad se usan en áreas donde hay circuitos delicados. Protegen los sistemas contra problemas que ocurren debido a la condensación y causas similares. En su mayoría, están vinculados con relés de temperatura y funcionan juntos.



# GABINETES / ENVOLVENTES NEMA 4X

- Diseñadas para el montaje de PLC, VDF, elementos eléctricos y/o electrónicos para maniobra y control de equipos, sistemas neumáticos, entre otros.
- Ideales para instalación en exteriores y ambientes corrosivos dada sus ventajas de durabilidad y resistencia contra la intemperie y agentes químicos.
- Cajas eléctricas homologadas para la industria alimenticia, química, farmacéutica, de telecomunicaciones y centros de transformación.

## Línea Boss



- Construida en acero inoxidable 304.
- Construcción en monobloc garantizando una perfecta hermeticidad y resistencia al impacto.
- Canal recolector que evita el ingreso de líquidos a su interior.
- Cierres de cuarto de vuelta en acero inoxidable.
- Innovador sistema de fijación mural, garantizando su grado de protección frente a los sistemas tradicionales.
- Fabricación bajo pedido de cualquier dimensión, realizar agujeros en la puerta o paredes de la caja.

Se entrega con film protector para evitar rayaduras en el montaje de los elementos - Bajo pedido en acero inoxidable 316L.



# BRIDAS DE AMARRE Y TERMINALES DE COMPRESIÓN

Disponibles en secciones transversales de 10 mm<sup>2</sup> a 240 mm<sup>2</sup>. Material: Cobre, Estañado - Aislamiento PA66

- Prensaestopas de Poliamida
- Transformadores de corriente
- Bridas y Termorretractiles
- Terminales de Cable.
- Terminales de Extremo de Cable.



# VITIO



[Info@vitiotech.com](mailto:Info@vitiotech.com)



México

**Maria Fernanda G.**

Admin@vitiotech.com.mx  
Ventas@vitiotech.com.mx



(+52) 55 9216 2170

Av. Tlahuac 3568, 09800 Ciudad  
de México, CDMX



Colombia

**Marcela Rojas P.**

marcela.rojas@vitiotech.com.co  
info@vitiotech.com  
+57 (301) 798 1092



Warehouse  
Madrid - Cundinamarca

Av. El Dorado #68C - 61  
Bogotá